



Pohony garážových vrat a vjezdových bran

NOVINKA: Ovládací prvky s exkluzivním designem

HÖRMANN



- 4 Dobré důvody pro značku Hörmann
- 8 Pohony garážových vrat
- 12 Pohon garážových vrat SupraMatic
- 14 Pohon garážových vrat ProMatic
- 18 Pohony vjezdových bran
- 22 Pohon otočných bran RotaMatic / RotaMatic Akku
- 24 Pohon otočných bran VersaMatic / VersaMatic Akku Solar
- 26 Pohon posuvných bran LineaMatic
- 28 Pohon posuvných bran STA 400
- 29 Příslušenství
- 50 Velikosti a montážní údaje
- 58 Výrobní program Hörmann

Vyobrazená vrata zčásti mají speciální výbavu a ne vždy odpovídají standardnímu provedení.

Vyobrazené barvy a povrchy nejsou z důvodu techniky tisku barevně závazné.

Chráněno autorskými právy. Přetisk, i částečný, pouze s naším svolením.
Změny vyhrazeny.

◀ Sekční garážová vrata, drážka L, antracitová šedá RAL 7016, s pohonem garážových vrat SupraMatic a pohonem posuvných bran LineaMatic

„K dobrému jménu
je třeba se
dopracovat.“ August Hörmann

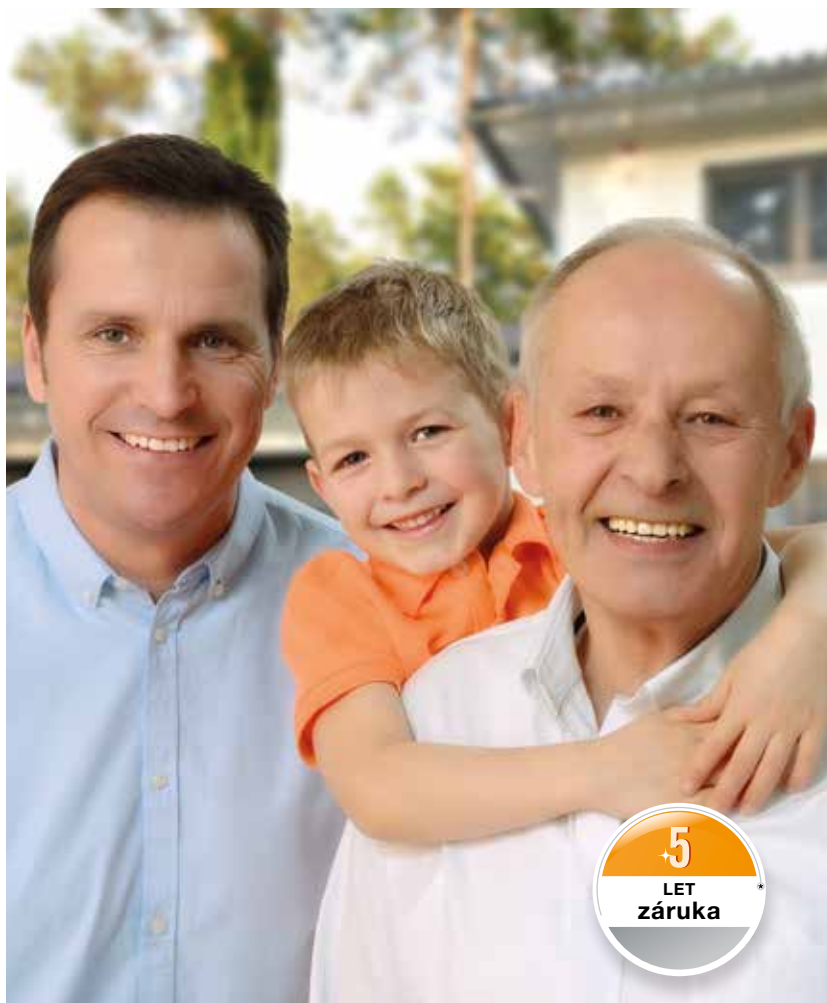
Zcela ve smyslu zakladatele firmy
je dnes značka Hörmann opravdovým
příslibem kvality. Rodinný podnik s více
než 80 lety zkušeností ve výrobě
vrat a pohonů a více než 20 miliony
prodaných vrat a pohonů se stal
evropským výrobcem č. 1.

To vám při nákupu pohonu Hörmann
dává dobrý pocit.



1 Značková kvalita z Německa

Všechny důležité komponenty vrat a pohonů společnost Hörmann sama vyvíjí a vyrábí, jsou **stoprocentně vzájemně sladěny** a pro vaši bezpečnost **testovány a certifikovány** nezávislými uznávanými institucemi. Jsou vyráběny podle systému managementu kvality DIN ISO 9001 v Německu a splňují všechny požadavky evropské normy 13241-1. Naši vysoce kvalifikovaní zaměstnanci navíc intenzivně pracují na nových výrobcích, neustálém dalším vývoji a zlepšování detailů. Tak vznikají patenty a výhradní postavení na trhu.



2 Pohony vrat pro několik generací

Dlouhodobé zkoušky za reálných podmínek zajišťují vyzrálé sériové výrobky v kvalitě Hörmann. Díky tomu a díky vynikajícím technickým řešením, jakož i nekompromisnímu zajišťování kvality dostane zákazník společnosti Hörmann pětiletou **záruku na všechny pohony garážových vrat a vjezdových bran Hörmann.***

* Podrobné záruční podmínky najdete na adrese: www.hormann.cz

3 Pohled do budoucnosti

Společnost Hörmann jde příkladem. **Proto podnik pokrývá svou potřebu energie ze 100 % z ekologické elektřiny.** Prostřednictvím zavedení inteligentního a certifikovaného systému managementu hospodaření s energií současně ročně ušetří mnoho tun CO₂. A v neposlední řadě společnost Hörmann nabízí výrobky pro trvale udržitelné stavění.



4 Dálkové ovládání BiSecur s certifikovanou bezpečností



Jen u firmy Hörmann

Obousměrné dálkové ovládání BiSecur představuje **nejmodernější techniku** pro komfortní a bezpečnou obsluhu pohonů garážových vrat, vjezdových bran, pohonů dveří, osvětlení a dalších zařízení. Mimořádně bezpečná metoda šifrování BiSecur, vyvinutá firmou Hörmann, se stabilním dosahem bez rušení vám poskytuje jistotu, že nikdo cizí nemůže zkopírovat váš kód dálkového ovládání. Byla testována a certifikována bezpečnostními experty univerzity v Bochumi.



Podívejte se na krátký film na adrese:
www.hormann.cz/video



5 Perfektně sladěné a na 100 % kompatibilní

Všechny pohony BiSecur, přijímače a ovládací prvky jsou 100 % kompatibilní. Jedním dálkovým ovladačem nebo např. kódovací klávesnicí pohodlně otevřete nejen svá garážová vrata, ale i vjezdovou bránu vybavenou pohonem Hörmann a obsluhujete pohony dveří nebo další zařízení s přijímači BiSecur. Pomocí naší aplikace* v kombinaci s internetovou bránou BiSecur Hörmann můžete pohony garážových vrat a vjezdové brány Hörmann, domovní dveře Hörmann** nebo pohon vnitřních dveří PortaMatic a další zařízení ovládat komfortně **prostřednictvím chytrého telefonu nebo tabletu.**

* Pro chytré telefony nebo tablety s operačním systémem iOS a Android.

** Tato funkce vyžaduje, aby byly domovní dveře ThermoCarbon / ThermoSafe Hörmann vybaveny automatickým zámekem S5 / S7 Smart.



6 Komfortní dotazování na polohu vrat

Už nikdy nemusíte při větru a nečase vycházet před dveře, abyste se podívali, zda jsou vrata zavřená. Po stisku tlačítka indikuje barva LED na dálkovém ovladači HS 5 BS polohu vrat. Na přání vrata dalším stisknutím tlačítka *** zavřete. Pohodlněji a bezpečněji už svá vrata ovládat nemůžete.

*** Při obsluze bez přímého dohledu na vrata je nutná přídatná světelná závora.

7 Vynikající design

Exkluzivní dálkové ovladače BiSecur **přesvědčují kromě designu v černé nebo bílé barvě také elegantním tvarem, který zvláště příjemně padne do ruky.**

Dálkové ovladače BiSecur Hörmann s volitelným vysoce lesklým povrchem se vzhledem klavírového laku získaly renomované ocenění reddot design award za exkluzivní design.



Podívejte se na krátký film na adrese:
www.hormann.cz/video



Obrázek nahoře: dálkový ovladač HS 5 BS se stanicí dálkového ovladače (volitelnou).

Využijte mnoha výhod

Pohony Hörmann se vyznačují zdařilou kombinací kvality, bezpečnosti a inteligentní techniky: Patent kolejnicového pohonu zaručuje stabilní a klidný chod vrat; pozvolný rozjezd a pozvolné zastavení zvyšují životnost vašich vrat. Osvědčené bezpečnostní funkce zajišťují velmi dobrý pocit: Uzamykací mechanismus při zavření zapadne a znesnadní vypáčení vrat; automatické vypínání vrata při výskytu překážky ihned zastaví. Praktické přídatné funkce doplňují komfort: Garáž větráte přibližně v druhé otevírací výšce, aniž by bylo nutné ji zcela otevřít. A pro garáže bez přívodu elektřiny je k dispozici výkonný pohon ProMatic Akku s volitelným solárním panelem.







1 Bezpečné

Jen u firmy Hörmann

Mechanické zajištění proti zvednutí v kolejnici pohonu

Zloději to mají u automatických garážových vrat Hörmann těžké: Jakmile se vrata zavřou, **zajištění proti zvednutí** automaticky zapadne do dorazu vodící kolejnice. Vrata jsou ihned pevně uzamknuta a chráněna proti vypáčení. Toto uzamknutí funguje čistě mechanicky a na rozdíl od pohonů jiných výrobců je účinné i při výpadku proudu.



Podívejte se na krátký film na adrese:
www.hormann.cz/vidео



2 Spolehlivé

Spolehlivé **automatické vypínání** vrata při výskytu nečekaných překážek bezpečně zastaví. Pro ještě větší ochranu a bezpečnost doporučujeme montáž bezdotykové světelné závory. U pohonu SupraMatic P Hörmann je již standardní výbavou.

Díky pozvolnému rozjezdu a pozvolnému zastavení se vrata otevírají a zavírají plynule a tiše. Fáze rozjezdu a zastavení je možné pro garážová vrata individuálně nastavit. Vrata se tím šetří a můžete se z nich těšit delší dobu.



3 Turbo rychlé

Pohon SupraMatic v kombinaci se sekčními garážovými vraty Hörmann umožňuje rychlejší a bezpečnější pojezd. **Až o 50 % vyšší otevírací rychlost** znamená více bezpečí a méně stresu u garážových vjezdů s frekventovaným provozem. Porovnejte otevírací rychlost pohonu SupraMatic s běžnými pohony.



Podívejte se na krátký film na adrese:
www.hormann.cz/video



4 Certifikované

Pohony garážových vrat Hörmann jsou optimálně přizpůsobeny sekčním garážovým vratům Hörmann a testovány a certifikovány **nezávislými zkušebními institucemi** podle směrnic TTZ „Opatření bránící vzloupání pro garážová vrata“.

SupraMatic – super rychlý pohon s mnoha přídavnými funkcemi



Toto spojení rychlosti a komfortu vás bude fascinovat. Vaše sekční garážová vrata se otevřou rychleji a do garáže můžete zajet přímo z ulice. A komfortních funkcí, jako je přídavná otevírací výška, například k větrání garáže, a osvětlení pohonu, které lze samostatně spínat na dálkovém ovladači, se již nebudete chtít vzdát. Kryt pohonu z kartáčovaného hliníku navíc dává pohonu SupraMatic velmi elegantní vzhled.



Pohony garážových vrat	SupraMatic E	SupraMatic P
Zvláštnost		pro dřevěná vrata a vrata s integrovanými dveřmi
Výbava		světelná závora
Cykly za den / hodinu	25 / 10	50 / 10
Tažná a tlačná síla	650 N	750 N
Krátkodobá maximální síla	800 N	1000 N
Otevírací rychlost max.	22 cm/s	22 cm/s
Šířka vrat max.	5500 mm	6000 mm
Plocha vrat max.	13,75 m ²	15 m ²



Standardní dálkový ovladač HS 5 BS s černým strukturovaným povrchem



1 Komfortní dotazování na polohu vrat

Standardně dodávaným dálkovým ovladačem HS 5 BS můžete kdykoli ověřit, zda jsou vaše garážová vrata zavřená.



2 Rychlejší otevření vrat

Díky až o 50 % vyšší rychlosti otevírání u sekčních vrat se z ulice do garáže dostanete rychleji.



3 Příkladová otevírací výška

Pomocí individuálně nastavitelné druhé otevírací výšky můžete garáž větrat, aniž by bylo nutné ji zcela otevřít. Větrání lze automaticky regulovat pomocí nového volitelného klimatického senzoru. Další informace najdete na stranách 46 – 47.



4 Samostatně spínané osvětlení pohonu

Pomocí dálkového ovladače nebo volitelného vnitřního spínače IT 3b je možné samostatně zapínat a vypínat osvětlení LED s energetickou třídou A++.



5 Velmi snadné programování

Všechny funkce pohonu lze velmi jednoduše nastavit zadáním dvoumístného čísla.



6 Vysoká bezpečnost

Světelná závora EL 101, která je standardní výbavou u pohonů SupraMatic P, ihned rozpozná osoby nebo předměty. To je bezpečnost, kterou ocení zejména rodiny s dětmi.

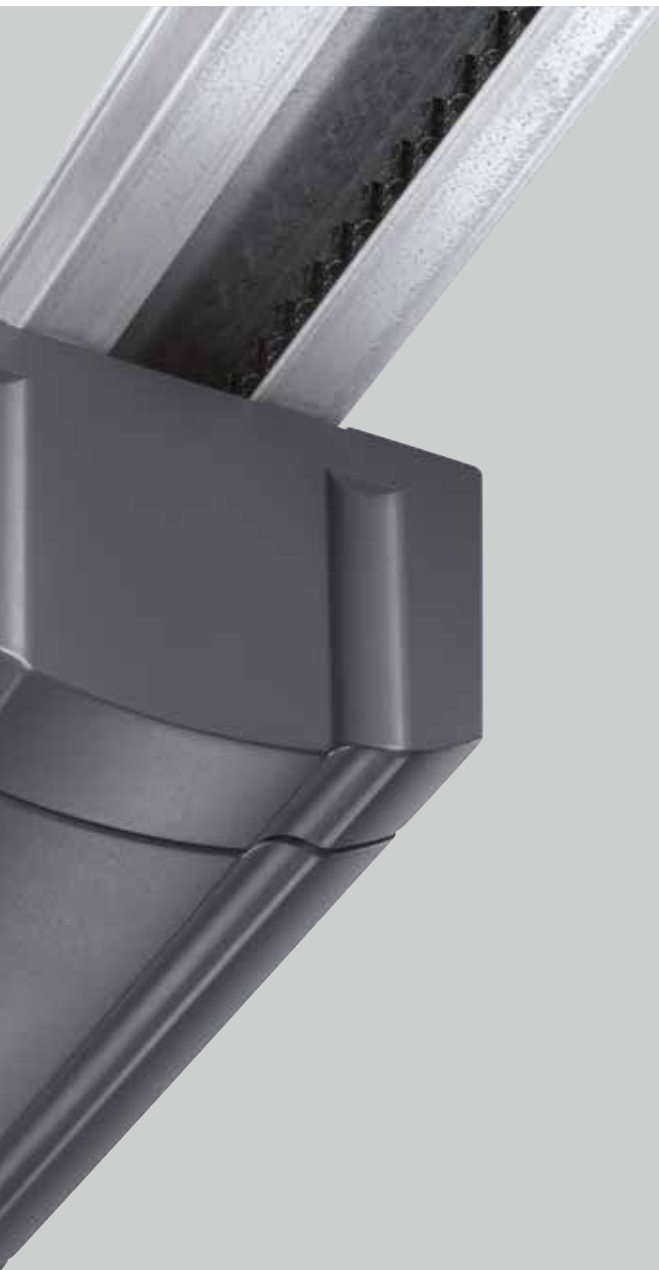
ProMatic – cenově výhodné řešení v prémiové kvalitě Hörmann



Pohony garážových vrat ProMatic jsou vybaveny osvědčenou technikou Hörmann – stejně jako všechny ostatní prémiové pohony Hörmann. To zajišťuje jejich spolehlivou funkci za atraktivní cenu. Ani u garáží bez přívodu elektřiny se nemusíte vzdát pohodlí pohonu. Pohon ProMatic Akku to umožňuje. Lze jej snadno přepravovat a dobít během několika málo hodin, zvláště prakticky volitelným solárním modulem.



Pohony garážových vrat	ProMatic	ProMatic Akku
Zvláštnost		pro garáže bez přívodu elektřiny
Cykly za den / hodinu	12 / 5	5 / 2
Tažná a tlačná síla	600 N	350 N
Krátkodobá maximální síla	750 N	400 N
Otevírací rychlost max.	14 cm/s	13 cm/s
Šířka vrat max.	5000 mm	3000 mm
Plocha vrat max.	11,25 m ²	8 m ²



1 Komfortní dotazování na polohu vrat

Volitelným dálkovým ovladačem HS 5 BS můžete kdykoli ověřit, zda jsou vaše garážová vrata zavřena (ne u ProMatic Akku).



2 Přídavná otevírací výška

Pomocí individuálně nastavitelné druhé otevírací výšky můžete garáž větrat, aniž by bylo nutné ji zcela otevřít (ne u ProMatic Akku).

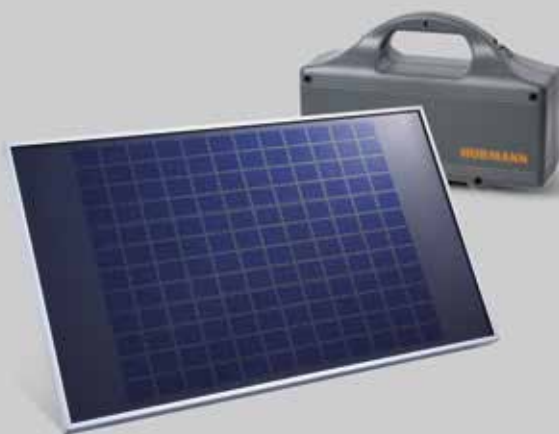


3 Osvětlení pohonu

Osvětlení LED s energetickou třídou A++ svítí během pojezdu vrat.



Standardní dálkový ovladač HSE 4 BS s černým strukturovaným povrchem a umělohmotnými krytkami



ProMatic Akku

Pokud v garáži nemáte přívod elektřiny, je pro vás ideálním řešením pohon ProMatic Akku. V závislosti na četnosti denních cyklů vrat tak pohon můžete obsluhovat až několik týdnů. Je-li akumulátor vybitý, rychle jej dobijete pomocí běžné síťové zásuvky, např. přes noc. Zvláště komfortní: volitelný solární modul. Díky němu se akumulátor dobíjí sám. Další informace najdete na straně 31.

Standardně
u všech pohonů
garážových vrat



Jen u firmy Hörmann

Mechanické zajištění proti zvednutí
v kolejnici pohonu

Automatické uzamknutí vrat v kolejnici pohonu

Jakmile se garážová vrata zavřou, zapadne zajištění proti zvednutí **1** automaticky do dorazu vodící kolejnice. Vrata jsou ihned pevně uzamknuta a chráněna proti vypáčení. To funguje čistě mechanicky, a proto zůstává účinné i při výpadku proudu!



Podívejte se na krátký film na adrese:
www.hormann.cz/video



Velmi plochá vodící kolejnice

Vodící kolejnice má výšku jen 30 mm **2**, proto se pohony vejdu do všech běžných garážových vrat a jsou tudíž ideální i pro dodatečné vybavení.

Nouzové odblokování zevnitř

Při výpadku proudu vrata pohodlně otevřete zevnitř **3**.

Univerzální unašeč vrat

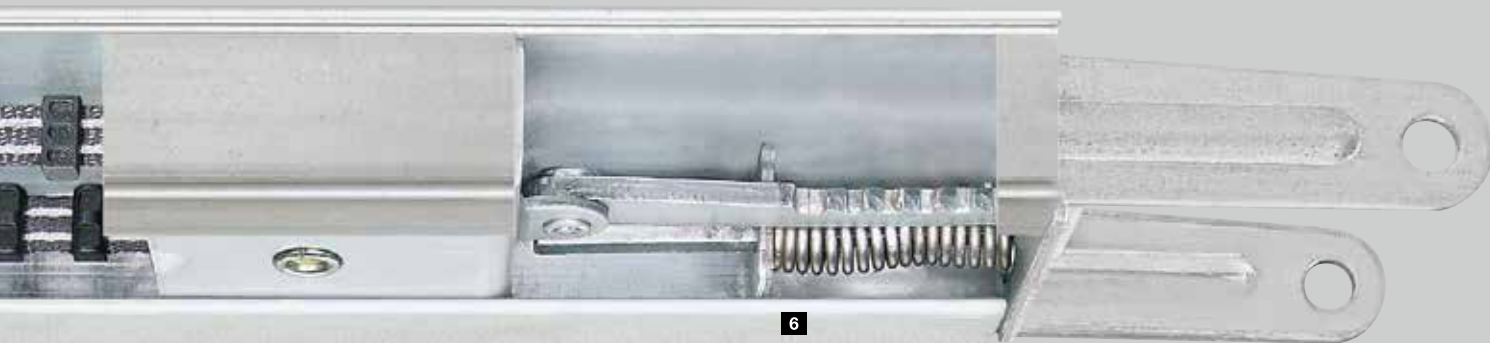
Univerzální unašeč vrat **4** je vhodný pro všechna běžná výklopná a sekční vrata.

Bezúdržbový ozubený řemen

Kevlarový ozubený řemen zesílený aramidovými vlákny **5** je zvlášť odolný proti přetržení a má tichý chod. Mázání nebo olejování není nutné – důležitá výhoda oproti řetězovým nebo vřetenovým pohonům.

Automatické napínání řemene

Silný pružinový mechanismus **6** automaticky napíná ozubený řemen, a zajišťuje tak rovnoměrně klidný chod.



Kompaktní jednotka

U společnosti Hörmann tvoří vrata, pohon a kolejnice kompaktní, pevně provázanou jednotku. Dodatečné řídicí jednotky a volně položené, pohyblivé spojovací kabely nejsou nutné.

Jednoduchá instalace

Montáž pohonů Hörmann je snadná a rychlá. Pomocí variabilního zavěšení je možno vodicí kolejnici upevnit zcela individuálně: Buď na strop, nebo přímo na zesílený spojovací profil sekčních vrat Hörmann (do šířky vrat 3000 mm). Další výhoda: I u dlouhých kolejnic stačí jediné zavěšení.

Středová montáž

Díky montáži kolejnice pohonu ve středu křídla vrat působí tažné síly na vrata rovnoměrně. Tím se zabraňuje vychylování ze svislé polohy a snižuje se opotřebení, které je tak časté u pohonů nainstalovaných na jedné straně.



Jednoduchá montáž

U sekčních vrat Hörmann do šířky 3000 mm je možno kolejnici pohonu jednoduše namontovat na spojovací profil vrat.



Speciální kování pro vrata s otočnými křídly

Snadná montáž volitelného kování zjednodušuje i dodatečné vybavení.

Více komfortu, více kvality, více bezpečnosti

Teprve s dálkově ovládaným pohonem Hörmann, který boduje osvědčenou technikou ve všech oblastech, bude vaše vjezdová brána maximálně komfortní. Pozvolný rozjezd a pozvolné zastavení zaručují klidný a rovnoměrný chod brány. Rozpoznání překážek velmi spolehlivě chrání osoby i předměty, a tím vám poskytuje pocit bezpečí. Praktické přídatné funkce zdokonalují váš komfort: Například funkce automatického zavírání, která bránu po uplynutí vámi nastavené doby zavře*, nebo možnost bránu otevřít pouze částečně pro průchod osob. Pohony RotaMatic a VersaMatic jsou k dostání i s praktickým akumulátorem a volitelným solárním panelem.

* Pro tuto funkci je nutná volitelná světelná závora.







1

Bezpečné

Díky **automatickému vypínání** jsou pohony vjezdových bran Hörmann spolehlivě bezpečné v každé fázi otevírání a zavírání. U nenadálých překážek se brána ihned zastaví. Dodatečnou bezpečnost nabízejí světelné závory, které bezdotykově rozpoznají osoby nebo předměty. Lze je jednoduše a elegantně integrovat do bezpečnostních sloupků (viz str. 43) a umístit do vjezdu. Zajišťují oblast pohybu otočné nebo posuvné brány.

2

Spolehlivé

Pohony vjezdových bran Hörmann zajišťují díky **pozvolnému rozjezdu a pozvolnému zastavení** příjemně tichý a bezpečný chod. Brány se rozbíhají plynule a při zavírání se pozvolna přibrzdí. Tím se šetří brány, pohon – i nervy sousedů.



3 Robustní

Aby pohony vjezdových bran Hörmann odolaly mechanickému namáhání, jsou velmi robustní a **vysoce kvalitní**. Materiál s dlouhou životností, odolný proti povětrnostním vlivům zaručuje dlouhodobou funkčnost. Pro zvláště chladné oblasti můžete dostat pohon RotaMatic s integrovaným vyhříváním.

4 Certifikované

Pohony vjezdových bran Hörmann jsou bezpečné v každé fázi otevírání a zavírání. Provozní síly jsou již pro běžné velikosti bran a montážní situace **testovány a certifikovány nezávislými zkušebními institucemi** podle DIN EN 13241-1.

RotaMatic – štíhlý pohon s elegantním vzhledem



Pohon otočných bran RotaMatic Hörmann je díky svému modernímu, štíhlému designu sladěn s vaší krásnou otočnou bránou. Stejně příkladná jako vzhled je i jeho funkčnost a bezpečnost. Pohodlí pohonu se nemusíte vzdát ani bez přímého připojení na elektrickou rozvodnou síť. Pohon RotaMatic Akku to umožňuje.



Pohony otočných bran	RotaMatic	RotaMatic P	RotaMatic PL	RotaMatic Akku
Zvláštnost				s pevným kódem 868 MHz (bez dotazování na polohu brány)
Cykly za den / hodinu	20 / 5	40 / 10	40 / 10	5 / 2
Šířka křídla brány max.	2500 mm	2500 mm	4000 mm	2500 mm
Výška křídla brány max.	2000 mm	2000 mm	2000 mm	2000 mm
Hmotnost max.	220 kg	400 kg	400 kg	120 kg



1 Komfortní dotazování na polohu brány

Standardně dodávaným dálkovým ovladačem HS 5 BS můžete kdykoli ověřit, zda je vaše vjezdová brána otevřená nebo zavřená (ne u RotaMatic Akku).



2 Částečné otevření

U dvoukřídlých bran je možné otevřít i jen jedno křídlo pro průchod osob.



Standardní dálkový ovladač HSE 4 BS s černým strukturovaným povrchem a umělohmotnými krytkami



Standardní dálkový ovladač HS 5 BS s černým strukturovaným povrchem

RotaMatic Akku

Pokud v blízkosti vaší vjezdové brány není přívod elektřiny, je pro vás ideálním řešením výkonný pohon RotaMatic Akku. Akumulátor je bezpečně uložený v uzamykatelné spínací skříni; kromě toho jej lze snadno přepravovat a dobít během několika málo hodin, např. přes noc. Pro maximální komfort vám doporučujeme volitelný solární modul: Díky němu se akumulátor dobíjí sám. Další informace najdete na straně 31.

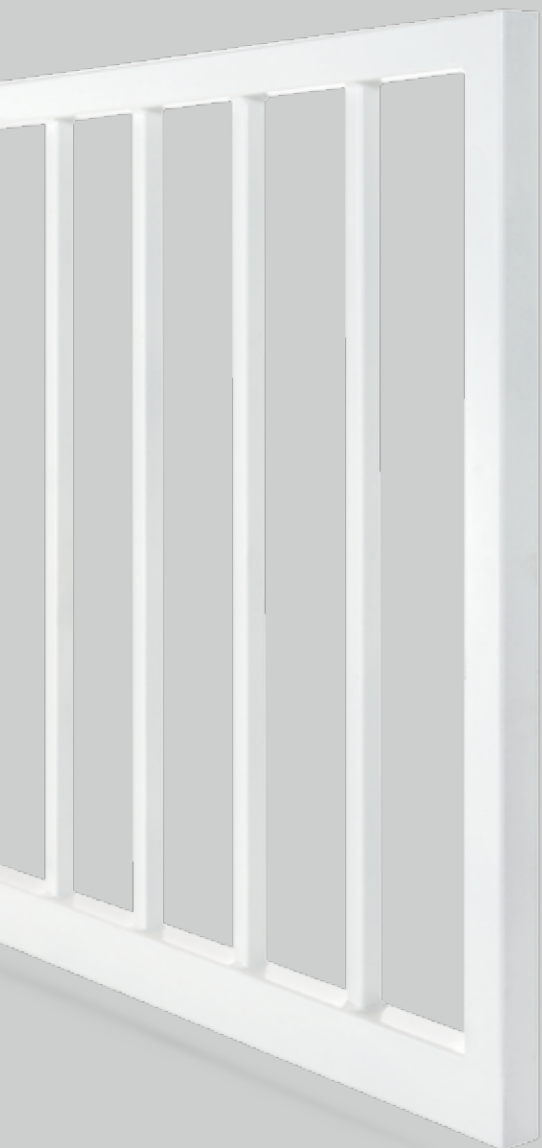
VersaMatic pro speciální montážní situace



Pohon otočných bran VersaMatic s integrovanou řídicí jednotkou je ideálním řešením i pro neobvyklé montážní situace. Je vhodný například pro montáž na velmi hluboké pilíře brány; rovněž umožňuje variabilně volit montážní polohu, a optimálně ji tak přizpůsobit příslušné situaci. Navíc není nutné montovat samostatnou řídicí jednotku – to šetří místo a čas. Kromě toho pohon VersaMatic boduje osvědčenou technikou: Jeho rychlost je například možné individuálně nastavit, čímž lze docílit rovnoměrného chodu u všech velikostí bran.



Pohony otočných bran	VersaMatic	VersaMatic P	VersaMatic Akku Solar
Cykly za den / hodinu	20 / 5	40 / 10	5 / 2
Šířka křídla brány max.	2000 mm	3000 mm	2000 mm
Výška křídla brány max.	2000 mm	2000 mm	2000 mm
Hmotnost max.	200 kg	300 kg	120 kg



1 Individuální rychlosti pohybu brány

Rychlost a funkce pozvolného rozjezdu a pozvolného zastavení je možné individuálně nastavit. To zaručuje rovnoměrný chod i u větších bran. Navíc se tím zabraňuje torzi křídla brány při rozjezdu a zastavení – to vše má pozitivní vliv na životnost vaší brány.



2 Komfortní dotazování na polohu brány

Standardně dodávaným dálkovým ovladačem HS 5 BS můžete kdykoli ověřit, zda je vaše vjezdová brána otevřená nebo zavřená.

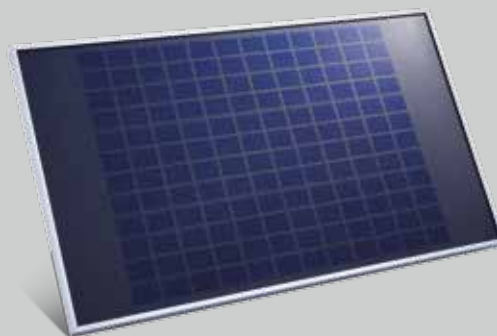


3 Částečné otevření

U dvoukřídlových bran je možné otevřít i jen jedno křídlo pro průchod osob.



Standardní dálkový ovladač HS 5 BS s černým strukturovaným povrchem



VersaMatic Akku Solar

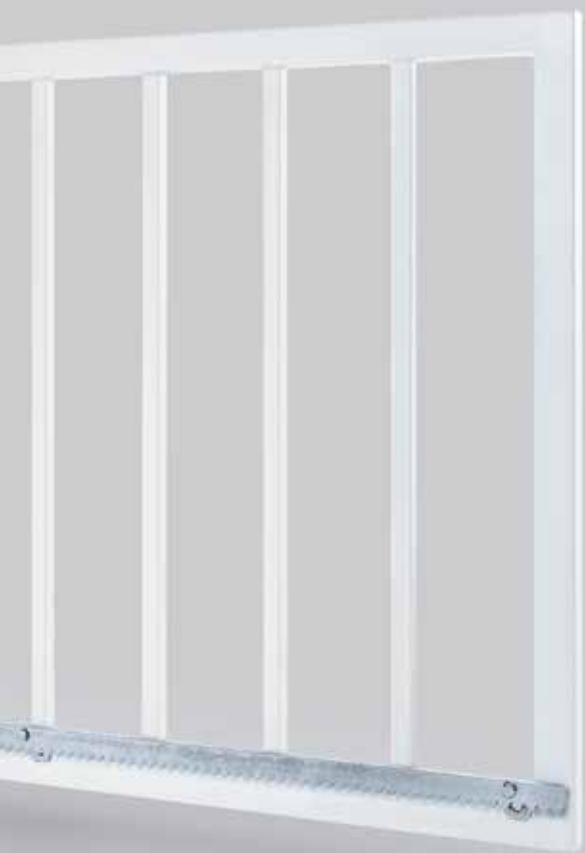
Stejně flexibilní jako pohon VersaMatic jsou i možnosti jeho napájení. Pokud na bráně nemáte přívod elektřiny, můžete použít nezávislý VersaMatic Akku Solar. Výkonný akumulátor je bezpečně uložený v samostatné skříni. Nabíjí se pomocí standardního solárního modulu. Další informace najdete na straně 31.

LineaMatic – kompaktní a spolehlivý pohon

Vynikajícími přednostmi pohonu posuvných bran LineaMatic jsou kompaktní, výškově nastavitelná skříň ze zinkového tlakového odlitku a umělé hmoty zesílené skelnými vlákny a spolehlivá elektronika pohonu.



Pohony posuvných bran	LineaMatic	LineaMatic P	LineaMatic H
Zvláštnost			bez dálkového ovládání
Cykly za den / hodinu	20 / 5	40 / 10	40 / 10
Šířka křídla brány max.	6000 mm	8000 mm	10000 mm
Výška křídla brány max.	2000 mm	2000 mm	3000 mm
Hmotnost max.	300 kg	500 kg	800 kg
Hmotnost samonosná max.	250 kg	400 kg	600 kg



1 Komfortní dotazování na polohu brány

Standardně dodávaným dálkovým ovladačem HS 5 BS můžete kdykoli ověřit, zda je vaše vjezdová brána otevřená nebo zavřená (ne u LineaMatic H).



2 Částečné otevření

U dvoukřídlových bran je možné otevřít i jen jedno křídlo pro průchod osob.



Standardní dálkový ovladač
HS 5 BS s černým
strukturovaným povrchem

STA 400 pro velké a těžké brány

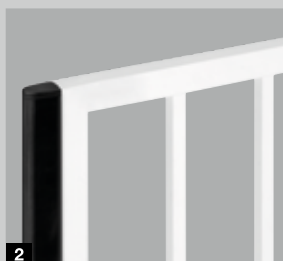
Pohon posuvných bran STA 400 je dimenzován zejména pro velké brány. Vhodná řídicí jednotka B 460 FU zaručuje precizní rozjezd brány a pozvolné zastavení.



Pohon posuvných bran	STA 400
Zvláštnost	bez dálkového ovládání
Cykly za den / hodinu	100 / 20
Šířka křídla brány max.	17000 mm
Výška křídla brány max.	3000 mm
Hmotnost max.	2500 kg
Hmotnost samonosná max.	1800 kg

Pro větší bezpečnost

V mnoha případech je účelné dodatečné zvýšení bezpečnosti vjezdové brány. Díky tlumicím profilům snížíte riziko poškození nebo poranění a signální světla opticky varují před pohybem brány. Hörmann vám nabízí optimální řešení pro všechny otočné a posuvné brány.



Tlumicí profil

Tlumicí profil redukuje síly, které vznikají při možné kolizi s vozidly nebo osobami, a minimalizuje tak riziko poškození nebo poranění. Je volitelně k dostání pro otočné brány **1** nebo posuvné brány **2**. Provozní síly pohonů RotaMatic, VersaMatic a LineaMatic s tlumicím profilem jsou pro mnoho velikostí bran a montážních situací testovány a certifikovány uznávanou zkušební institucí.

3 Elektrický zámek

Otočné brány jsou při zatížení větrem vystaveny enormním silám. Doplnkový elektrický zámek účinně zabraňuje vyskočení.

4 Signální světlo

Signální světla u vjezdových bran přispívají ve dne i v noci k bezpečnosti, neboť pohyb brány je provázen optickým signálem.



Pro větší nezávislost

Ani v případě chybějícího přívodu elektřiny se nemusíte vzdát pohodlí pohonu garážových vrat nebo vjezdových bran: Mnohé pohony Hörmann jsou k dispozici v nezávislém provedení s akumulátorem. V závislosti na četnosti denních cyklů vrat nebo bran tak pohon můžete obsluhovat až několik týdnů. Je-li akumulátor vybitý, dobijete jej pomocí síťové zásuvky, např. přes noc. Dáváte přednost akumulátoru, který se dobíjí sám? Pak je pro vás tím správným řešením volitelný solární modul.



1

1 Jednoduché nabíjení

Díky praktickému držadlu a nízké hmotnosti lze akumulátor snadno přepravovat k nabíjení. Se solárním modulem je nabíjení ještě pohodlnější – standardně dodáván k VersaMatic Akku Solar*.



2

2 Solární modul (volitelně)

Praktický doplněk při akumulátorovém provozu za vás převezme dobíjení. Dodává se včetně montážního materiálu, 10 m přípojovacího kabelu a regulátoru nabíjení, rozměry: 330 x 580 mm.

	ProMatic Akku	RotaMatic Akku	VersaMatic Akku Solar včetně standardního solárního modulu
Doba používání**	cca 40 dnů	cca 30 dnů	cca 30 dnů
Doba nabíjení***	cca 5 – 10 hodin	cca 5 – 10 hodin	cca 5 – 10 hodin
Hmotnost (kg)	8,8	8,8	8,8
Rozměry (mm)	330 x 220 x 115	320 x 220 x 115	320 x 220 x 115

* u pohonu VersaMatic je akumulátor pevně zabudovaný a nabití pomocí síťové zásuvky není možné

** při 4 cyklech brány v průměru za den a teplotě okolí 20 °C

*** v závislosti na stavu nabití

Pro větší komfort a bezpečnost

Příslušenství pro pohony Hörmann přesvědčuje inovativní technikou, exkluzivním designem a 100 % kompatibilitou – ideální kombinace pro všechny, kteří kladou důraz na dokonalost. Přejete si maximální komfort?

V tom případě máme vhodný ovládací prvek pro každé přání a veškeré potřeby: elegantní dálkové ovladače, stacionární tlačítkové spínače nebo tvarově krásné vnitřní spínače – vyberte si své favority.

Osvětlovací a bezpečnostní příslušenství vám umožní velkoplošné osvětlení prostoru vjezdu a ještě bezpečnější obsluhu vašich garážových vrat a vjezdové brány.





▼ **Dálkový ovladač HSE 4 BS**

Díky praktickému očku můžete dálkový ovladač připevnit ke svému svazku klíčů.





▲ **Snímač otisků prstů FFL 12 BS**

Otevírejte garáž jednoduše otiskem svého prstu.

◀ **Dálkový ovladač HSZ 2 BS**

Alternativa k systémům Homelink: zabudován nenápadně a na pevném místě v autě. Dálkový ovladač HSZ zapojený do zásuvky automobilového zapalovače je snadno přístupný a lze jej pohodlně obsluhovat.





Dálkový ovladač HS 5 BS

4 tlačítkové funkce plus dotazovací tlačítko,
1 černý nebo bílý povrch s vysokým leskem

2 černý strukturovaný povrch



Dálkový ovladač HS 4 BS

4 tlačítkové funkce,

3 černý strukturovaný povrch

Dálkový ovladač HS 1 BS

1 tlačítková funkce,

4 černý strukturovaný povrch

Dálkový ovladač HSE 1 BS

1 tlačítková funkce, včetně očka pro přívěšek ke klíčům

5 černý strukturovaný povrch



Dálkový ovladač HSE 4 BS

4 tlačítkové funkce, včetně očka pro přívěšek ke klíčům

6 černý strukturovaný povrch s chromovanými nebo umělohmotnými krytkami

Dálkový ovladač HSE 2 BS

2 tlačítkové funkce, včetně očka pro přívěšek ke klíčům

7 černý nebo bílý povrch s vysokým leskem

8 zelený, fialový, žlutý, červený, oranžový povrch s vysokým leskem

9 dekory v provedení stříbro, karbon, tmavé kořenové dřevo

(obr. zleva)





10

11

10 Dálkový ovladač

HSD 2-A BS

vzhled hliníku,
2 tlačítkové funkce,
použitelný též jako přívěšek
ke klíčům

11 Dálkový ovladač

HSD 2-C BS

chromovaný s vysokým leskem,
2 tlačítkové funkce, použitelný
též jako přívěšek ke klíčům



12

12 Dálkový ovladač HSP 4 BS

4 tlačítkové funkce,
s blokováním vysílání,
včetně kroužku na klíče



13

14

13 Dálkový ovladač HSZ 1 BS

1 tlačítková funkce,
k zasunutí do zásuvky
automobilového zapalovače

14 Dálkový ovladač HSZ 2 BS

2 tlačítkové funkce,
k zasunutí do zásuvky
automobilového zapalovače



15

15 Držák dálkového ovladače včetně svorky sluneční clony

k montáži na stěnu nebo
upevnění na sluneční clonu
automobilu, průhledný, dodává
se ve dvou provedeních pro:
HS 5 BS, HS 4 BS, HS 1 BS
a HSE 2 BS, HSE 1 BS



Moderní dálkové ovládání pro pohony
garážových vrat a vjezdových bran

Odolné vůči rušení

Signál se stabilním dosahem.

128bitové šifrování

Získejte maximum možné bezpečnosti —
jako u online bankovníctví.

Odolné proti nárazům

Dálkový ovladač je díky pevně zabudované
anténě velmi robustní.

Zpětně kompatibilní

Nové ovládací prvky BiSecur jsou vhodné
i pro provoz pohonů Hörmann s frekvencí
868 MHz (rok výroby 2003 – 06/2012)
(dotazování na polohu brány není možné).

Jednoduchý přenos kódu

Vaše individuální kódování dálkového ovladače
lze snadno přenést na další dálkový ovladač.



Jednoduchý přenos kódu dálkového ovládání
na další ovladače



**Kódovací klávesnice
FCT 3 BS**
pro 3 funkce,
s podsvícenými tlačítky



**Transpondérový spínač
TTR 1000-1 ■ NOVINKA**
pro 1 funkci, pro 1000
programovatelných klíčů,
1 klíč součástí dodávky
(další na požádání)



**Kódovací klávesnice
FCT 10 BS**
pro 10 funkcí,
s podsvícenými tlačítky
a ochranným krytem



**Kódovací klávesnice
CTP 3-1 ■ NOVINKA**
pro 3 funkce, s podsvícenými
tlačítky a citlivou dotykovou
plochou v černé barvě



**Kódovací klávesnice
CTR 1b-1 / 3b-1 ■ NOVINKA**
pro 1, resp. 3 funkce



**Snímač otisků prstů
FFL 12 BS**
pro 2 funkce
a až 12 otisků prstů



**Kódovací klávesnice
CTV 3-1 ■ NOVINKA**
pro 3 funkce, zvláště robustní,
s kovovými tlačítky



**Vnitřní spínač
FIT 2-1 BS ■ NOVINKA**
od podzimu 2017
pro 2 funkce, možnost
připojení maximálně
2 ovládacích prvků
pomocí kabelu, např.
klíčového spínače



**Snímač otisků prstů
FL 150 ■ NOVINKA**
pro ovládání 2 přijímačů
otiskem prstu, uložit
lze až 150 otisků prstů



**Vnitřní spínač
IT 1b-1 ■ NOVINKA
od podzimu 2017**
velké podsvícené tlačítko
k pohodlnému otevírání vrat



**Vnitřní spínač
IT 3b-1 ■ NOVINKA
od podzimu 2017**
velké tlačítko s podsvíceným
kruhem k otevírání vrat, tlačítko
pro ovládání osvětlení pohonu
a tlačítko pro vypínání dálkového
ovládání (pouze pro SupraMatic)



Vnitřní spínač PB 3
podsvícené impulsní tlačítko
k otevírání a zavírání vrat, tlačítko
pro osvětlení garážových vrat
a tlačítko pro vypínání dálkového
ovládání (pro SupraMatic)



Klíčový spínač ■ NOVINKA
1 STUP 50
2 STAP 50
v provedení pod omítku
i na omítku, včetně 3 klíčů



Klíčový spínač ESU 40 / ESA 40
v provedení pod omítku
i na omítku, včetně 3 klíčů



Sloupek STS 1

Sloupek STS se dodává s jedním nebo dvěma adaptéry pro samostatně objednávané ovládací příslušenství. Trubka sloupku je v odstínu bílý hliník (RAL 9006), kryt a patka v odstínu břidlicová šedá (RAL 7015). Pro použití ve venkovním prostředí sloupek disponuje stupněm ochrany IP 44.

Výška: 1250 mm
Průměr patky sloupku: 300 mm



Sloupek s ovládacími prvky
na požádání

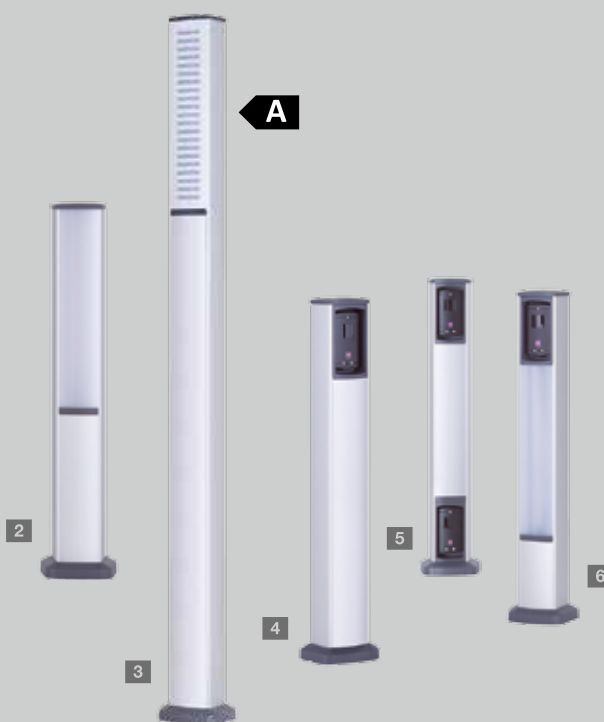




Osvětlení LED pro vrata

Světelná lišta LED **1** s neutrálním bílým světlem uvede vaše vrata a vedlejší dveře do správného světla. Nástrčný systém lze individuálně zkracovat, a je proto vhodný pro libovolnou šířku vrat. Můžete si vybrat, zda světelnou lištu LED namontujete na překlad (obr. vlevo) nebo na spodní hranu vratového křídla.

Rozestup LED: 125 mm
Energetická třída A



Osvětlovací a bezpečnostní příslušenství

Sady sloupků Hörmann z eloxovaného hliníku odolného proti povětrnostním vlivům vám nabízejí více světla a bezpečí. Pomocí variabilních nástavců pro světelné závary a světelné moduly LED můžete sloupky individuálně osadit.

Světelný sloupek

2 SLS-K

se světelným modulem LED
Výška 550 mm

3 SLS-L

se světelným modulem LED
a designovou světelnou clonou
Výška 1080 mm

Energetická třída A

Bezpečnostní sloupek STL

4 základní provedení s úložným boxem pro světelnou závoru
Výška 550 mm

5 dvě volitelné světelné závary

6 volitelná světelná závara
a světelný modul LED



Světelné moduly LED

U světelných modulů můžete volit mezi teplým **7** a neutrálním **8** bílým světlem. Zvláštního optického akcentu dosáhnete použitím volitelné designové clony z hliníku **9**.

Pro větší komfort i ve vašem domově

Díky perfektně vzájemně sladěným výrobkům vám nabízíme komplexní řešení, která vám usnadní a zpříjemní život. Tvarově krásnými vnitřními spínači a dálkovými ovladači tak můžete obsluhovat nejen pohon garážových vrat a vjezdové brány, ale pomocí dálkově ovládané zásuvky Hörmann i různá elektrická zařízení, např. svítidla nebo domácí spotřebiče atd. Jsou vaše vnitřní dveře vybaveny pohonem PortaMatic Hörmann? V tom případě můžete tímtož příslušenstvím pohodlně otevírat a zavírat i dveře.



Další informace najdete v brožurě
Pohon dveří PortaMatic.



Dálkový ovladač pod omítku

pro dvě funkce, pro tlačítko pod omítku, centrální instalace v domě s vizuálním kontaktem ke garážovým vratům

HSU 2 BS: pro spínací zásuvky o Ø 55 mm s připojením na domovní elektrickou instalaci

FUS 2 BS: pro spínací zásuvky o Ø 55 mm, včetně baterie 1,5 V



Vnitřní spínač

FIT 1 BS

1 tlačítková funkce s velkým tlačítkem pro jednoduchou obsluhu



Vnitřní spínač

FIT 4 BS

4 tlačítkové funkce



Vnitřní spínač

FIT 5 BS

4 tlačítkové funkce plus dotazovací tlačítko



Zásuvkový přijímač

FES 1 BS

k zapínání a vypínání světla a dalších spotřebičů, do 2500 wattů

FES 1-1 BS

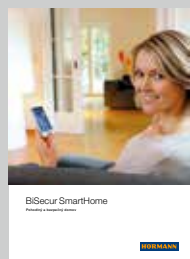
k ovládání (impulsnímu) externích pohonů a zapínání a vypínání světla a dalších spotřebičů, do 2500 wattů

Pro váš CHYTRÝ domov

System dálkového ovládání BiSecur SmartHome vám nabízí komfort v moderním stylu – zcela nezávislý na místě pobytu a denní době.

Vše, co k tomu potřebujete, je internetová brána Hörmann a bezplatná aplikace BiSecur. Díky tomuto příslušenství můžete svá garážová vrata a vjezdovou bránu pohodlně obsluhovat z jakéhokoli místa na celém světě, pomocí zásuvkového přijímače Hörmann ovládat svítidla a další elektrická zařízení i v nepřítomnosti nebo se na cestách dotazovat na polohu svých vrat a stav zamknutí domovních dveří* – jednoduše, pohodlně a bezpečně prostřednictvím svého chytrého telefonu nebo tabletu.

* Tato funkce vyžaduje, aby byly domovní dveře ThermoCarbon / ThermoSafe Hörmann vybaveny automatickým zámkem S5 / S7 Smart.



Další informace najdete v brožuře BiSecur SmartHome.





Internetová brána BiSecur

centrální řídicí jednotka pro pohony a dálkové přijímače, až pro 10 uživatelů, každý uživatel může provádět až 16 funkcí



Aplikace BiSecur

bezplatné stažení v App Store nebo na Google Play



Dálkový přijímač ESE

k cílené volbě směru „Otevřít vrata – Zastavit – Zavřít vrata“ na různých tlačítkách ovládacího prvku, pro pohon SupraMatic*



Přijímač HER 1

přijímač (1, 2 nebo 4kanalový) k obsluze přídavného venkovního osvětlení nebo garážových vrat (cizí výrobek) dálkovým příslušenstvím Hörmann

* SupraMatic od roku výroby 2014, verze série CI

Optimální větrání garáže může chránit před tvorbou plísní

Zejména u garážových vrat s tepelnou izolací zabudovaných do špatně izolovaných garáží je pravidelné větrání velmi důležité. Nový klimatický senzor automaticky reguluje správné větrání. Je-li vlhkost ve vaší garáži příliš vysoká, automaticky otevře vrata. Jakmile se vlhkost vzduchu v garáži upraví, vrata se automaticky zavřou.





1



2

1 Vnitřní klimatický senzor HKS1 pro automatické větrání garáží ■ NOVINKA od podzimu 2017

- pro sledování vlhkosti vzduchu v garáži
- pro automatické větrání garáže pomocí funkce pohonu „2. otevírací výška“
- v případě vysoké vlhkosti vzduchu se vrata automaticky otevřou
- po dosažení regulované vlhkosti vzduchu se vrata opět automaticky zavřou
- nastavitelný rozsah teplot, při němž se vrata neotevřou (např. při nebezpečí mrazu v garáži)
- nastavitelné doby provozu (např. vypnutí v noci)
- nastavitelné doby otevření (např. max. 2 hodiny při každém větrání)
- lze rozšířit o venkovní senzor HKSA 2: měří vlhkost venkovního vzduchu a zabraňuje otevření vrat, je-li vlhkost vzduchu venku vyšší než uvnitř
- lze na straně stavby rozšířit o větrací ventilátor pro rychlé a efektivní větrání
- pro pohon SupraMatic (od indexu C) a pohon WA 300 S4 (od indexu D)

3 Ventilační otvor na nejvyšší lamele



3

- ventilační otvor díky volitelné sklopné kladce na nejvyšší lamele
- nejnižší lamela vrat zůstává na podlaze zavřená a zabraňuje vniknutí malých zvířat nebo listí
- lze ovládat stisknutím tlačítka pomocí funkce pohonu „2. otevírací výška“
- volitelně u všech sekčních garážových vrat LPU 67 Thermo*, LPU 42* s pohonem
- možnost dodatečné montáže u všech sekčních garážových vrat LPU 42* s pohonem SupraMatic** nebo ProMatic**

* pouze kování N, L, Z

** od roku výroby 2012





1

1 Nouzový akumulátor HNA pro pohony garážových vrat

Tímto nouzovým napájením překlenete výpadky síťového napětí trvajících až 18 hodin a max. 5 vratových cyklů. Nouzový akumulátor se při normálním provozu sám opět nabije. Všechny aktuální pohony garážových vrat Hörmann je možné doplnit nouzovým akumulátorem.



2

2 Nouzový akumulátor HNA Outdoor pro pohony vjezdových bran

Pohony otočných bran RotaMatic a VersaMatic a pohony posuvných bran LineaMatic mohou být rovněž vybaveny nouzovým napájením k překlenutí výpadků sítě. Upevnění je univerzálně možné na stěně a na podlaze.

Doplňkové nouzové odblokování

U garáží bez druhého přístupu vám nabízíme následující možnosti, jak garážová vrata v nouzovém případě (např. při výpadku proudu) otevřít zvenku:



3

3 Sekční vrata bez madla

Vyberte si zámek nouzového odblokování s kulatou vložkou (nelze integrovat do domovního uzamykacího systému) a madlo nouzového odblokování z 8 provedení včetně zámku (lze integrovat do domovního uzamykacího systému).



4

4 Výklopná a sekční vrata s madlem

Nouzové odblokování (bez obrázku)

5 Světelná závora




Spolehlivé systémy s jednocestnou světelnou závorou Hörmann ihned zastaví bránu, jestliže se světelný paprsek přeruší. Montují se přímo na bránu nebo mohou být integrovány do sloupků STL.



5



Pohony garážových vrat SupraMatic, ProMatic

		 BiSecur SupraMatic E	 BiSecur SupraMatic P	 BiSecur ProMatic	ProMatic Akku
Počet cyklů vrat (otevření / zavření)	za den / hodinu	25 / 10	50 / 10	12 / 5	5 / 2
Vhodné pro	vrata s integrovanými dveřmi / dřevěná vrata	- / ●	●* / ●	- / ●**	- / -
	šířku vrat max.	5500 mm	6000 mm***	5000 mm	3000 mm
	plochu vratového křídla max.	13,75 m ²	15,00 m ²	11,25 m ²	8 m ²
Údaje pohonu	stejnoseměrný motor s převodovkou 24 V	●	●	●	●
	síťová přípojka	střídavé napětí 230 V – 240 V			viz montážní údaje
	příkon	0,2 kW	0,2 kW	0,2 kW	
	tažná a tlačná síla	650 N	750 N	600 N	350 N
	krátkodobá maximální síla	800 N	1000 N	750 N	400 N
	otevírací rychlost	cca 22 cm/s	cca 22 cm/s	cca 14 cm/s	cca 13 cm/s
	pohotovostní režim	< 1 watt	< 1 watt	< 7 wattů	< 0,1 wattu
	skříň	hliník a umělá hmota, pozinkovaná základní ocelová deska		umělá hmota, pozinkovaná základní ocelová deska	
	rozsah teplot	-20 °C až +60 °C			-15 °C až +45 °C
	třída ochrany	pouze pro suché prostory			
Řídicí elektronika	impulsní ovládání	●	●	●	●
	funkce omezení síly	●	●	●	●
	pozdvolný rozjezd a pozvolné zastavení	●	●	●	●
	indikace	dvojitý 7segmentový displej		LED	LED
	nastavitelné osvětlení pohonu a částečné otevření	●	●	- / ●	-
	nastavitelné automatické zavírání	●	●	●	-
	doba setrvání v otevřeném stavu po aktivaci	30 – 180 s	30 – 180 s	30 s	-
Výbava	dálkový ovladač (868 MHz)	HS 5 BS (černý strukturovaný povrch)		HSE 4 BS (černý strukturovaný povrch s umělohmotnými krytkami)	
	integrovaný přijímač (868 MHz)	obousměrný 3kanálový přijímač BS		obousměrný 2kanálový přijímač BS	přijímač s pevným kódem
	dotazování na polohu vrat	●	●	○	-
	ovládací tlačítka	na krytu pohonu		v krytu pohonu	
	světelná závora	-	● / EL 101	-	-
	funkce rychlého otevření	●	●	-	-
	rychlé odblokování zevnitř	●	●	●	●
	přípojovací kabel se zástrčkou Euro	●	●	●	-
	nastavitelné integrované osvětlení garáže / přednastaveno	● / 60 s	● / 60 s	● / 120 s	● / 30 s
	zajištění proti zvednutí bránící vloupání	●	●	●	●
	univerzální kování pro výklopná a sekční vrata	●	●	●	●

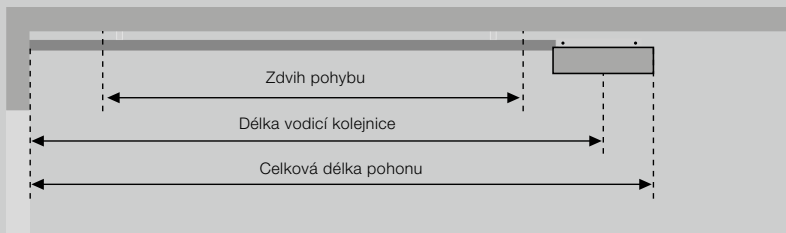
* U integrovaných dveří je nutná světelná závora

 ** Dřevěná vrata o šířce max. 3,5 m a ploše vratového křídla 9 m²

*** > 5500 mm pouze v kombinaci s kolejnicí pohonu FS 60 a montážní konzolou

● = standardně

○ = volitelně s dálkovým ovladačem HS 5 BS

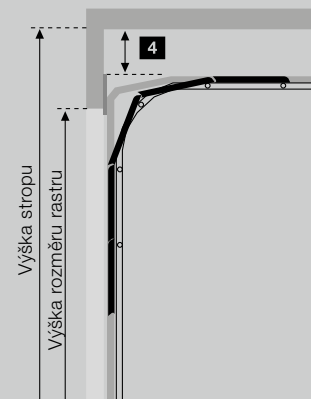
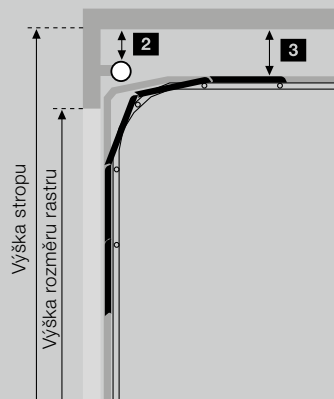
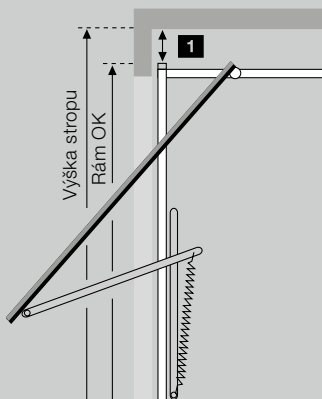


Typ kolejnic	Celková délka	Délka vodící kolejnice	Zdvih pohybu
K Krátká kolejnice	3200	2975	2475
M Střední kolejnice	3450	3225	2725
L Dlouhá kolejnice	4125	3900	3400

Rozsah použití kolejnic pro garážová vrata Hörmann

	Výška
K Výklopná vrata Berry Sekční garážová vrata s kováním N Sekční garážová vrata s kováním Z, L, H	do 2500 do 2250 do 2125
M Výklopná vrata Berry Sekční garážová vrata s kováním N Sekční garážová vrata s kováním Z, L, H	do 2750 do 2500 do 2375
L Sekční garážová vrata s kováním N, Z, L, H	do 3000

U vrat jiné výroby dbejte na zdvih pohybu!



Potřebný volný prostor

1 Výklopná vrata Berry

N 80	0
N 80, motiv 905, motiv 941 nebo s dřevěnou výplní	15
DF 98, DF 95, DF 80	65

2 Sekční garážová vrata s technikou torzní pružiny

s kováním N výška stropu = výška rozměru rastru + 210	0
s kováním H	0

3 Sekční garážová vrata s technikou torzní pružiny

s kováním L výška stropu = výška rozměru rastru + 115	15
---	----

4 Sekční garážová vrata s technikou tažné pružiny




s kováním Z výška stropu = výška rozměru rastru + 115	15
---	----

Vrata jiné výroby

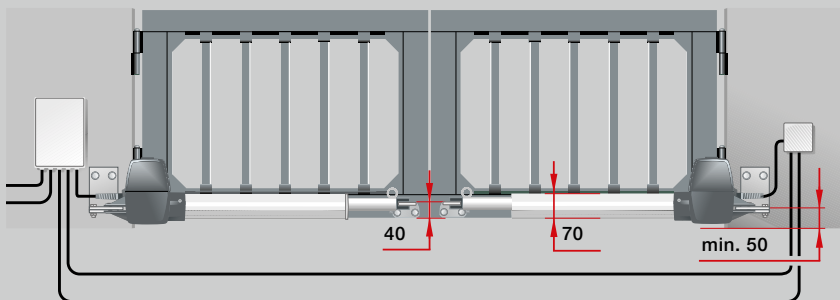
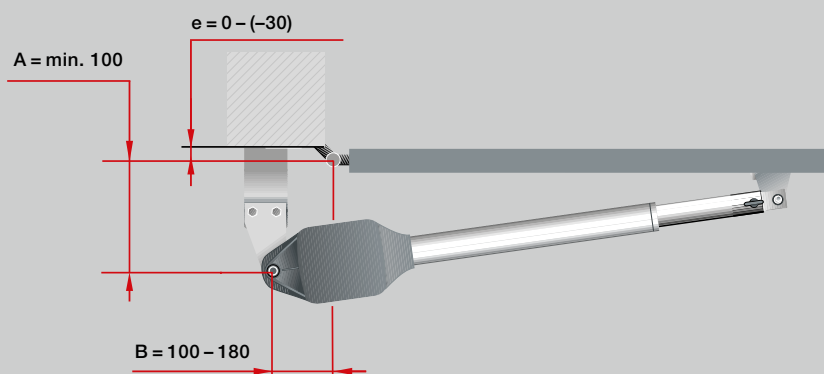
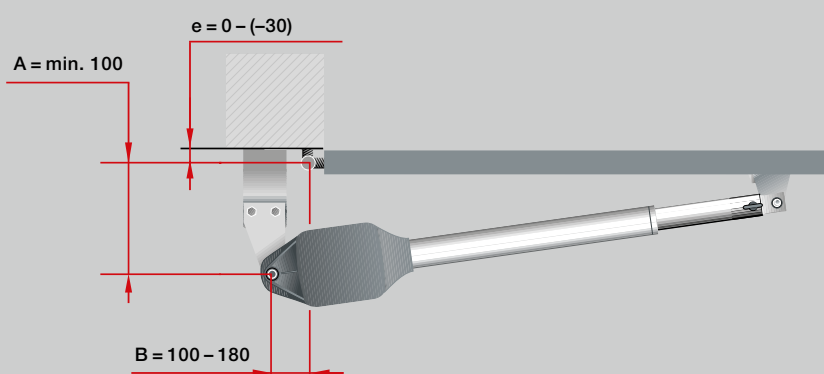
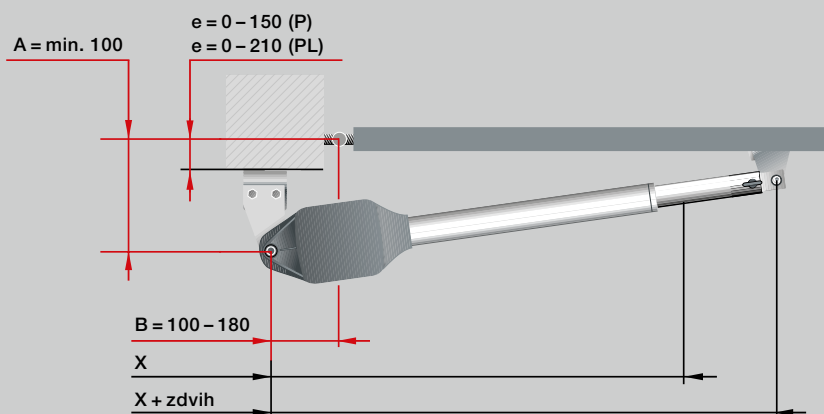
mezi nejvyšším bodem pohybu vrat a stropem	30
--	----

Všechny rozměry jsou minimální rozměry. Rozměry v mm

Pohony otočných bran RotaMatic

		 BiSecur RotaMatic	 BiSecur RotaMatic P	 BiSecur RotaMatic PL	RotaMatic Akku	
Počet cyklů vrat (otevření / zavření)	za den / hodinu	20 / 5	40 / 10	40 / 10	5 / 2	
Vhodné pro	výšku brány max.	2000 mm	2000 mm	2000 mm	3000 mm	
	šířku křídla max.	1000 – 2500 mm	1000 – 2500 mm	1500 – 4000 mm	1000 – 2500 mm	
	hmotnost křídla max.	220 kg	400 kg	400 kg	120 kg	
Údaje pohonu	motor	stejnoseměrný motor s převodovkou 24 V				
	síťová přípojka	střídavé napětí 230 V – 240 V, 50 Hz			viz montážní údaje	
	tažná a tlačná síla	2000 N	2500 N	2500 N	1000 N	
	krátkodobá maximální síla	2200 N	2700 N	2700 N	1100 N	
	pohotovostní režim	< 7 wattů	< 7 wattů	< 7 wattů	< 0,1 wattu	
	skříň	hliník / umělá hmota odolná proti povětrnostním vlivům	hliník / zinkový tlakový odlitek / umělá hmota odolná proti povětrnostním vlivům	hliník / zinkový tlakový odlitek / umělá hmota odolná proti povětrnostním vlivům	hliník / umělá hmota odolná proti povětrnostním vlivům	
	rozsah teplot	–20 °C až +60 °C			–15 °C až +45 °C	
	třída ochrany	IP 44	IP 44	IP 44	IP 44	
	Řídicí elektronika	třída ochrany (samostatná skříň řídicí jednotky)	IP 65	IP 65	IP 65	IP 65
		impulsní ovládání	●	●	●	●
funkce omezení síly		●	●	●	●	
pozdvolný rozjezd a pozvolné zastavení		●	●	●	●	
nastavitelné automatické zavírání		●	●	●	●	
počet připojitelných bezpečnostních zařízení		2	2	2	1	
Koncová poloha	brána zavřena	nastavitelná pomocí integrovaného koncového spínače nebo koncového dorazu				
	brána otevřena	programovatelná (tj. není nutný žádný koncový doraz!)				
Výbava	dálkový ovladač (868 MHz)	HS 5 BS (černý strukturovaný povrch)			HSE 4 BS (černý strukturovaný povrch s umělohmotnými krytkami)	
	přijímač (868 MHz)	obousměrný 5kanálový přijímač ESE BS			přijímač s pevným kódem pro funkci Impuls a Částečné otevření	
	dotazování na polohu brány	●			–	
Elektrické připojení	síťový přívod	230 V, NYY 3 × 1,5 mm ² (na straně stavby)				
	přívod motoru	přípojovací kabel až 10 m NYY 5 × 1,5 mm ² (na straně stavby)				
	doplňkové ovládací vedení	všechna vedení v zemi NYY, např. 5 × 1,5 mm ²				
	přívod elektrického zámku	NYY 3 × 1,5 mm ² (na straně stavby) v zemi H07RN-F 2 × 1 mm ² na křídle brány				

Všechna vedení pokládejte odděleně!



RotaMatic

Rozměry	x	x + zdvih
RotaMatic / RotaMatic P	720	1120
RotaMatic PL	820	1320

e = vzdálenost bodu otáčení brány od montážní desky



Pro partnery Hörmann



Formou projekčního programu pro pohony otočných bran vám společnost Hörmann poskytuje podporu při projektování a montáži vašeho pohonu otočných bran. Program k bezplatnému stažení najdete na fóru pro prodejce Hörmann.

Upozornění:

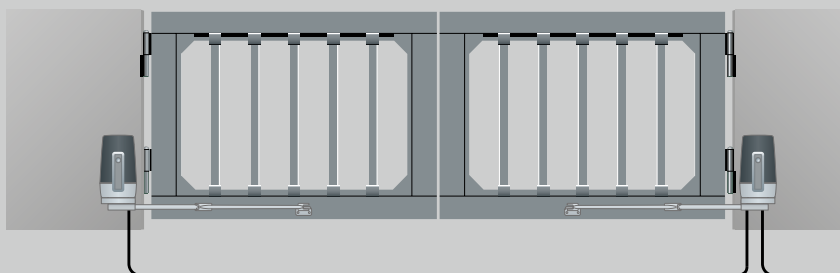
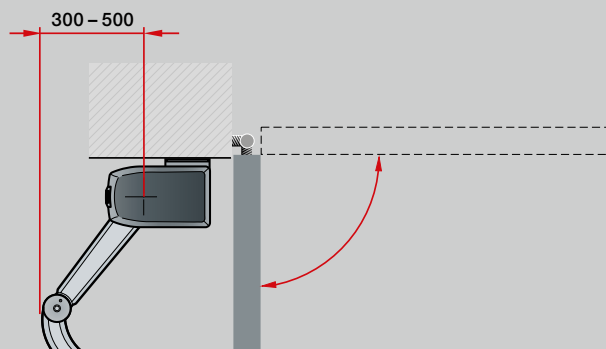
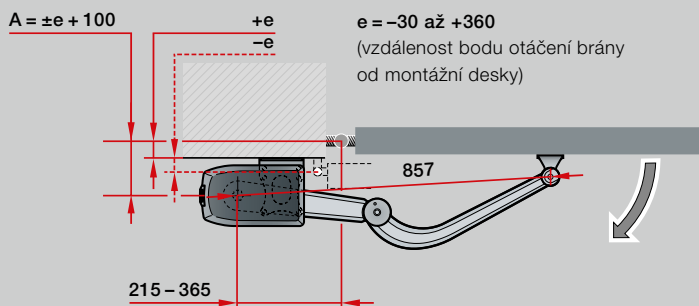
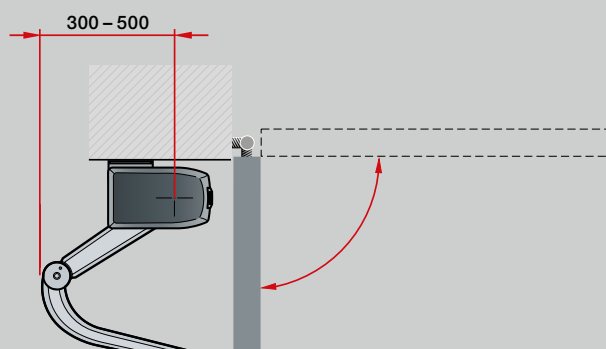
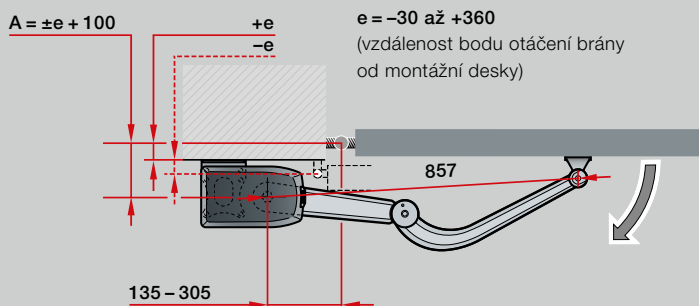
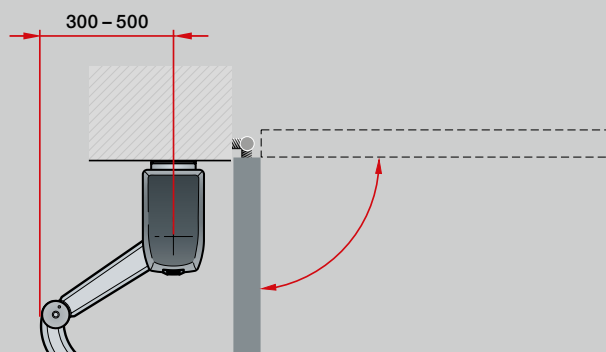
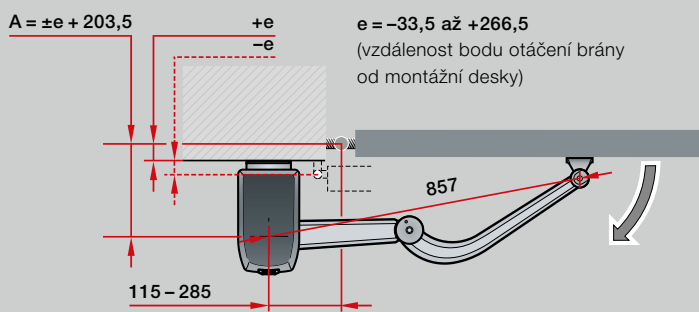
Pro optimální chod brány by rozdíl mezi rozměrem A a B měl být maximálně 40 mm. Všechna vyobrazení a údaje se vztahují na standardní kování. Další charakteristiky výbavy možné.

Všechny rozměry jsou minimální rozměry.
Rozměry v mm

Pohony otočných bran VersaMatic

		 BiSecur VersaMatic	 BiSecur VersaMatic P	VersaMatic Akku	
Počet cyklů vrat (otevření / zavření)	za den / hodinu	20 / 5	40 / 10	5 / 2	
Vhodné pro	výšku brány max.	2000 mm	2000 mm	2000 mm	
	šířku křídla max.	1000 – 2000 mm	1000 – 3000 mm	1000 – 2000 mm	
	hmotnost křídla max.	200 kg	300 kg	120 kg	
Údaje pohonu	motor	stejnoseměrný motor s převodovkou 24 V			
	síťová přípojka	střídavé napětí 230 V – 240 V, 50 Hz			
	jmenovitý točivý moment	50 Nm	60 Nm	50 Nm	
	točivý moment max.	250 Nm	300 Nm	250 Nm	
	otáčky naprázdno max.	cca 2,6 ot./min	cca 2,7 ot./min	cca 2,6 ot./min	
	pohotovostní režim	< 1 watt	< 1 watt	< 0,4 wattu	
	skříň	hliník / zinkový tlakový odlitek / umělá hmota odolná proti povětrnostním vlivům a zesílená skelnými vlákny			
	rozsah teplot	–20 °C až +60 °C		–15 °C až +45 °C	
	třída ochrany	IP 44	IP 44	IP 44	
	Řídicí elektronika	třída ochrany (samostatná skříň řídicí jednotky)	IP 65	IP 65	IP 65
		impulsní ovládání	●	●	●
funkce omezení síly		●	●	●	
pozvolný rozjezd a pozvolné zastavení		●	●	●	
nastavitelné automatické zavírání		●	●	●	
počet připojitelných bezpečnostních zařízení		3	3	1	
Koncová poloha		brána zavřena	nastavitelná pomocí integrovaného koncového dorazu nebo koncového dorazu na straně stavby		
	brána otevřena	nastavitelná pomocí integrovaného koncového dorazu nebo programovatelná (tj. není nutný žádný koncový doraz na straně stavby!)			
Výbava	dálkový ovladač (868 MHz)	HS 5 BS (černý strukturovaný povrch)			
	přijímač (868 MHz)	obousměrný 5kanálový přijímač ESE BS			
	dotazování na polohu brány	●			
Elektrické připojení	síťový přívod	230 V, NYY 3 × 1,5 mm ² (na straně stavby), max. délka 30 m			
	přívod motoru	NYY 5 × 1,5 mm ² (na straně stavby)			
	doplňkové ovládací vedení	všechna vedení v zemi NYY, např. 5 × 1,5 mm ² (na straně stavby, max. délka 30 m)			
	přívod elektrického zámku	NYY 3 × 1,5 mm ² (na straně stavby, max. délka 30 m) v zemi H07RN-F 2 × 1 mm ² na křídle brány			

Všechna vedení pokládejte odděleně!





Všechny rozměry jsou minimální rozměry.
Rozměry v mm

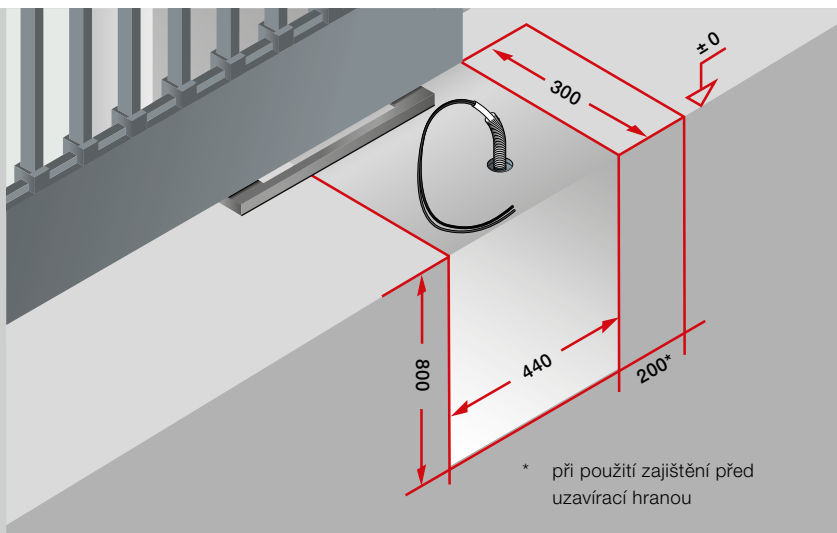
Upozornění:

Všechna vyobrazení a údaje se vztahují na standardní kování. Další charakteristiky výbavy možné.

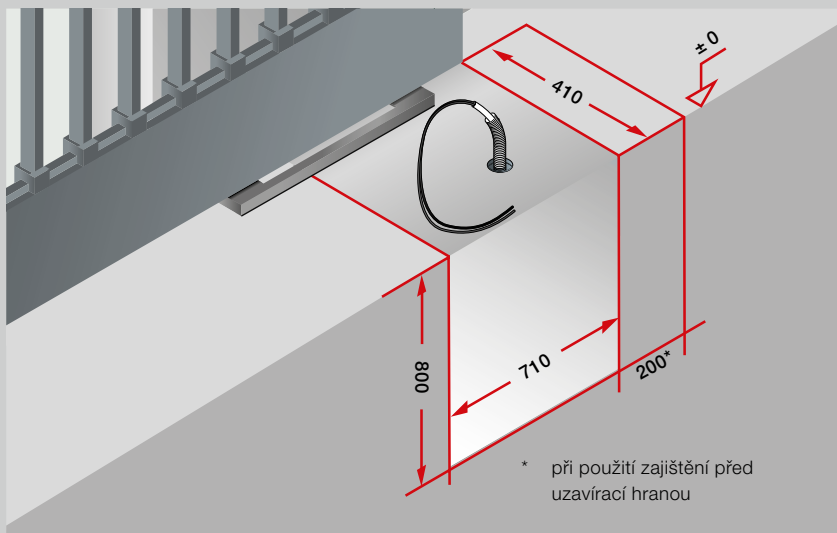
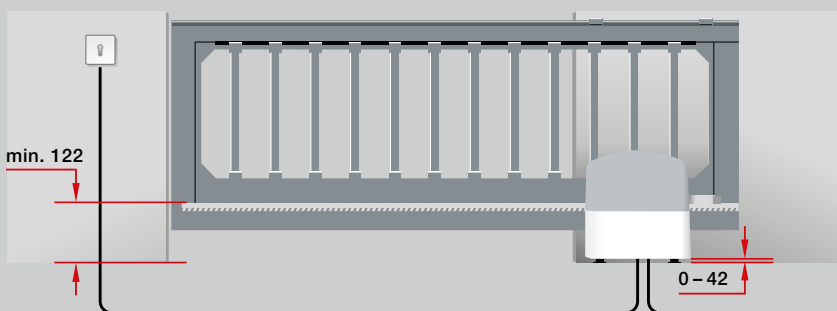
Pohony posuvných bran LineaMatic, STA 400

		 BiSecur LineaMatic	 BiSecur LineaMatic P	LineaMatic H	STA 400
Počet cyklů vrat (otevření / zavření)	za den / hodinu	20 / 5	40 / 10	40 / 10	100 / 20
Vhodné pro	výšku brány max.	2000 mm	2000 mm	2000 mm	3000 mm
	šířku brány max.	1300 – 6000 mm	1300 – 8000 mm	1300 – 10000 mm	1000 – 17000 mm
	hmotnost brány max. u bran s pozemním vedením u samonosných bran	300 kg 250 kg	500 kg 400 kg	800 kg 600 kg	2500 kg 1800 kg
	Údaje pohonu	motor stejnoseměrný motor s převodovkou 24 V			střídavý motor s převodovkou
	síťová přípojka	střídavé napětí 230 V – 240 V, 50 Hz			
	tažná a tlačná síla	650 N	1000 N	1200 N	2000 N
	krátkodobá maximální síla	800 N	1200 N	1400 N	2300 N
	pohotovostní režim	< 7 wattů	< 7 wattů	< 7 wattů	< 7 wattů
	skříň	zinkový tlakový odlitek / umělá hmota odolná proti povětrnostním vlivům			umělá hmota odolná proti povětrnostním vlivům
	rozsah teplot	–20 °C až +60 °C			
	třída ochrany	IP 44	IP 44	IP 44	IP 65
Řídící elektronika	řídící jednotka integrována ve skříni pohonu	●	●	●	●
	nastavitelné omezení síly	●	●	●	●
	pozvolný rozjezd a pozvolné zastavení	●	●	●	●
	magnetický koncový spínač	●	●	●	
	elektronický snímač polohy brány				●
	integrovane automatické zavírání	●	●	●	●
	programovatelný průchod osob	●	●	●	●
	počet připojitelných bezpečnostních zařízení	3	3	3	3
Výbava	dálkový ovladač (868 MHz)	HS 5 BS (černý strukturovaný povrch)			
	přijímač (868 MHz)	obousměrný 5kanálový přijímač ESE BS		bez dálkového ovládání	
	dotazování na polohu brány	●			–
	světelná závora (jen u provedení SK)	jednocestná světelná závora EL 301			–
	signální světlo (jen u provedení SK)	signální světlo LED SLK, žluté, pro montáž na podlahu a na stěnu			–
Elektrické připojení	síťový přívod	230 V, NYY 3 × 1,5 mm ² (na straně stavby)			
	doplňkové ovládací vedení	všechna vedení v zemi NYY, např. 5 × 1,5 mm ²			
	rozměry základu	min. 440 × 300 × 800 mm (nezámrzná hloubka)			710 × 410 × 800 mm (nezámrzná hloubka)
	přívod	poloha trubky – viz obrázek			

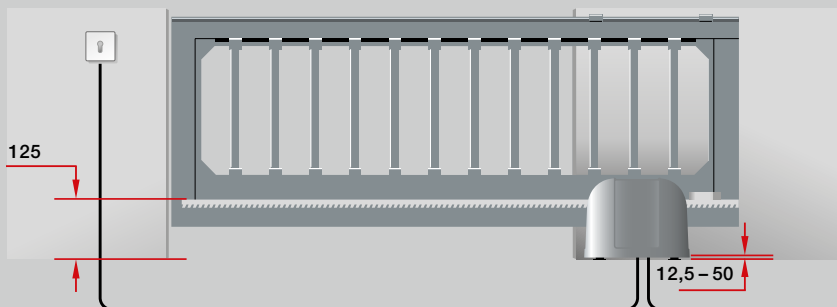
Všechna vedení pokládejte odděleně!



LineaMatic



STA 400



Všechny rozměry jsou minimální rozměry.
Rozměry v mm

Upozornění:
Aby zařízení odpovídalo požadavkům normy
DIN EN 13241, doporučujeme použít zajištění
před uzavírací hranou.



HÖRMANN

Zažijte kvalitu Hörmann u novostavby i modernizace

S firmou Hörmann můžete vše optimálně naplánovat. Pečlivě navzájem přizpůsobená řešení vám nabízejí v každé oblasti špičkové produkty s vysokou funkcí.

- **Garážová vrata**

Optimálně přizpůsobená vašemu osobnímu architektonickému stylu: výklopná nebo sekční vrata z oceli nebo ze dřeva.

- **Pohony vrat a dveří**

Užívejte si vysokého komfortu a bezpečnostních prvků bránících vloupání díky pohonům Hörmann pro garáže a vjezdové brány. Využijte také přednosti a komfortu dveřních pohonů Hörmann ve svých obývacích prostorách.

- **Domovní dveře**

V našich rozsáhlých programech domovních dveří najdete motiv dveří podle svého přání pro jakékoli potřeby a nároky.

- **Interiérové dveře**

Kvalitní dřevěné vnitřní dveře a celoskleněné dveře dodají vašemu domovu mimořádnou útulnost a harmonicky se začlení do celkového vzhledu vašich vlastních čtyř stěn.

- **Ocelové dveře**

Kvalitní dveře pro libovolné části vašeho domu, od sklepa až po půdu.

- **Zárubně**

Vyberte si z rozsáhlého programu pro nové stavby i rozšiřování a modernizaci.



Garážová vrata a pohony vrat



Interiérové dveře a pohony dveří



Ocelové dveře

Hörmann: kvalita bez kompromisu



Hörmann KG Amshausen, Německo



Hörmann KG Antriebstechnik, Německo



Hörmann KG Brandis, Německo



Hörmann KG Brockhagen, Německo



Hörmann KG Dissen, Německo



Hörmann KG Eckelhausen, Německo



Hörmann KG Freisen, Německo



Hörmann KG Ichttershausen, Německo



Hörmann KG Werne, Německo



Hörmann Alkmaar B.V., Nizozemsko



Hörmann Legnica Sp. z o.o., Polsko



Hörmann Beijing, Čína



Hörmann Tianjin, Čína



Hörmann LLC, Montgomery IL, USA



Hörmann Flexon LLC, Burgettstown PA, USA



Shakti Hörmann Pvt. Ltd., Indie

Společnost Hörmann nabízí ve svém sortimentu jako jediný výrobce na evropském trhu všechny důležité stavební prvky. Jsou zhotovovány ve vysoce specializovaných závodech pomocí nejnovější techniky. Díky celoplošnému pokrytí prodejních a servisních organizací v Evropě a přítomnosti v Americe a Asii je Hörmann váš silný mezinárodní partner pro vysoce kvalitní stavební prvky. V kvalitě bez kompromisu.

GARÁŽOVÁ VRATA
POHONY
PRŮMYSLOVÁ VRATA
NAKLÁDACÍ TECHNIKA
DVEŘE
ZÁRUBNĚ



Premium partner českého národního týmu

HÖRMANN